



Nuova Audi RS 3 Sportback
Nuova Audi RS 3 Sedan
Listino

Aggiornamenti

MY 25 - Audi RS 3 Sportback e RS 3 Sedan - 29/08/2024

- Inizio prevendita

Aggiornamento del 19/12/2024

- Equipaggiamenti optional introdotti: PA3, PC6, PC8, PC9

NOTE:

Listino con riserve di modifiche e salvo errori

Motori

Validità: 19.12.2024


	kW	CV	Ibrido	Sigla d'ordine	RS 3 <i>IVA esclusa / Chiavi in mano euro</i>	
Audi RS 3 Sportback						
TFSI quattro S tronic	294	400	WLTP 3.0	8YFRWY	€ 53.415,34	€ 66.000,00
Audi RS 3 Sedan						
TFSI quattro S tronic	294	400	WLTP 3.0	8YMRWY	€ 54.480,91	€ 67.300,00

Kit cavi adattatore 8S0051435S, della gamma Accessori Originali Audi, aggiunto in automatico ad ogni ordine vettura. Attenzione, il prezzo del cavo non è incluso nel prezzo della versione.

Il Prezzo chiavi in mano non include l'ipt

Equipaggiamenti di serie

Validità: 19.12.2024

	RS 3 Sportback Spor	RS 3 Sedan Sedan
Cerchi/pneumatici		
Cerchi in lega, design flag a 5 razze a Y, in nero opaco con pneumatici ant. 265/30 R 19 9 J x 19 e post. 245/35 R 19 8 J x 19 (*) (2)		● ●
Bulloni antifurto	●	●

NOTE:

○ a pagamento ● di serie ▲ fornibile senza sovrapprezzo - non fornibile

(*) = non è possibile il montaggio delle catene da neve

(2) = i cerchi in alluminio torniti a specchio, fresati a lucido, lucidi o parzialmente lucidi non dovrebbero essere impiegati in caso di strade innevate o ghiacciate. Per motivi legati alla produzione, infatti, la superficie di questi cerchi non è protetta in modo ottimale contro la corrosione e pertanto potrebbe danneggiarsi in modo permanente a causa del sale antigelo o prodotti simili.

Equipaggiamenti di serie

Validità: 19.12.2024

	RS 3 Sportback	RS 3 Sedan
Luce		
<p>Proiettori a LED con gruppi ottici posteriori a LED Consentono un'illuminazione precisa della carreggiata con caratteristiche simili alla luce diurna. Comprendono anabbaglianti, abbaglianti, luci diurne, luci per autostrada, indicatori di direzione e luci di svolta statiche. Caratteristico design delle luci, diurno e notturno, con ridotto assorbimento di corrente e lunga durata. Includono:</p> <ul style="list-style-type: none"> - Luci diurne specifiche - 2 firme luminose selezionabili dal MMI - Luci per autostrada con aumento automatico della profondità - Funzione «all-weather lights» per ridurre l'auto-abbagliamento quando la visibilità è scarsa - Gruppi ottici posteriori a LED con indicatori di direzione dinamici - Luci di svolta per supportare l'illuminazione laterale nell'approccio ad angoli stretti e alle svolte 	●	●
<p>Sensore luci/pioggia Controllo automatico dell'attivazione dei proiettori e dei tergicristalli al parabrezza, con funzione coming home/leaving home</p>	●	●
<p>Lavafari con acqua ad alta pressione, per un'eccellente illuminazione e una migliore visibilità</p>	●	●
<p>Pacchetto luci d'ambiente Pro 5 profili preimpostati controllabili mediante Audi drive select. È possibile inoltre selezionare tra una gamma di 30 colori. Illuminazione aggiuntiva a LED rispetto a pacchetto luci d'ambiente composta da:</p> <ul style="list-style-type: none"> - Luci di ingresso alle portiere anteriori e posteriori (sempre bianche) - Profilo consolle centrale (colore selezionabile) - Profili portiere anteriori e posteriori (colore selezionabile) - Luci diffuse alle portiere anteriori e posteriori (colore selezionabile) - Vano portaoggetti centrale anteriore (colore selezionabile) - Vano portabevande (colore selezionabile) - Profilo cruscotto (colore selezionabile - solo in combinazione con inserto di serie) - Sezione retroilluminata in tessuto nell'inserto alle portiere anteriori 	●	●

○ a pagamento ● di serie ▲ fornibile senza sovrapprezzo - non fornibile

Equipaggiamenti di serie

Validità: 19.12.2024

	RS 3 Sportback	RS 3 Sedan
Specchietti		
Specchietto interno schermabile automaticamente, senza cornice	●	●
Specchietti retrovisori esterni con calotte in nero, regolabili, riscaldabili, ripiegabili elettricamente e con funzione automatica di antiabbagliamento con funzione marciapiede lato passeggero, destro convesso e sinistro asferico, con indicatori di direzione a LED integrati. La funzione marciapiede inclina verso il basso lo specchietto lato passeggero quando viene inserita la retromarcia per fornire una migliore visuale del marciapiede.	●	●
Sistemi di chiusura		
Telecomando per apertura/chiusura porte con Safelock	●	●
Antifurto Per la protezione delle portiere, del cofano motore e del portellone vano bagagli; protezione dell'abitacolo (disinseribile), protezione antirimozione tramite sensore di variazione d'assetto. Con protezione di sicurezza (safelock) per impedire l'apertura delle portiere dall'interno quando la vettura viene chiusa con la chiave di accensione.	●	●
Sicura per bambini ad azionamento elettrico	●	●
Sistemi per il tetto e cristalli		
Parabrezza acustico in vetro atermico	●	●
Ulteriori equipaggiamenti esterni		
Spoiler posteriore verniciato nello stesso colore della carrozzeria - solo per Sportback	●	●
Spoiler posteriore verniciato nello stesso colore della carrozzeria - solo per Sedan	●	●
Pacchetto look nero plus - Logo RS 3 in nero - Loghi Audi all'anteriore e al posteriore in Grigio Antracite	●	●
Denominazione modello sul portellone posteriore	●	●
LED sottoporta con proiezione del logo RS alle portiere anteriori	●	●

○ a pagamento ● di serie ▲ fornibile senza sovrapprezzo - non fornibile

Equipaggiamenti di serie

Validità: 19.12.2024

	RS 3 Sportback	RS 3 Sedan
Sedili		
Supporto lombare a 4 vie per i sedili anteriori, a regolazione elettrica in senso orizzontale e verticale	●	●
Sedili anteriori regolabili elettricamente Regolazione elettrica di:		
- Altezza del sedile	●	●
- Posizione longitudinale del sedile		
- Inclinazione del sedile		
- Inclinazione dello schienale		
Rivestimento in microfibra Dinamica/similpelle con punzonatura RS e design a rombi per sedili sportivi RS		
- Sezione centrale sedili anteriori e sedili posteriori laterali in microfibra Dinamica	●	●
- Fianchetti laterali, poggiatesta, sedile posteriore centrale e poggiaabbraccia anteriore in similpelle		
- Cuciture a contrasto e design a rombi		
- Logo RS agli schienali anteriori		
Poggiabbraccia centrale anteriore Con vano portaoggetti, scorrevole e con regolazione dell'inclinazione	●	●
Schienale del sedile posteriore ribaltabile Divisibile in rapporto 40 : 20 : 40 o ribaltabile completamente	●	●
Sedili anteriori sportivi RS con poggiatesta integrati e fianchetti dei sedili pronunciati per un maggiore sostegno laterale in curva Regolazione manuale di: altezza sedile, posizione longitudinale, schienale, supporto per le gambe e altezza cintura di sicurezza	●	●
3 poggiatesta posteriori regolabili manualmente	●	●

○ a pagamento ● di serie ▲ fornibile senza sovrapprezzo - non fornibile

Equipaggiamenti di serie

	RS 3 Sportback	RS 3 Sedan
Inserti decorativi		
Inserito alla plancia in carbonio Atlas Structure , accenti in grigio vulcano	●	●
Batticchi anteriori con logo RS 3	●	●
Elementi interni in look Vanadium	●	●
Cielo dell'abitacolo		
Cielo abitacolo in tessuto nero	●	●
Volante ed elementi di comando		
Sterzo progressivo Accresce il comfort e il dinamismo di guida regolando dinamicamente l'angolo di sterzata a seconda della situazione, ad esempio nella marcia in curva, durante i cambi di corsia e le manovre di parcheggio. Il sistema adatta sia la forza di azionamento del volante (come nel servosterzo elettromeccanico) sia l'angolo di sterzata (demoltiplicazione). Tramite l'Audi drive select (se presente) è possibile regolare lo sterzo secondo i profili auto, dynamic e comfort.	●	●
Volante multifunzione plus in pelle a 3 razze appiattito nella parte superiore e inferiore "top-bottom" Regolabile manualmente in altezza e distanza, con 12 tasti multifunzione. Con satelliti RS e look vanadium.	●	●
Pedaliera in acciaio inox	●	●
Climatizzazione		
Climatizzatore automatico bizona Regolazione elettronica della temperatura, dei flussi e della distribuzione, con filtro antipolvere e filtro antiiodori, sensore per la qualità dell'aria, ricircolo automatico, bocchette climatizzatore nella consolle centrale posteriore, sensore irraggiamento abitacolo e tasto separato per un più rapido sbrinamento dei finestrini e del parabrezza, con regolazione separata della temperatura lato guidatore e lato passeggero.	●	●
Sistemi di fissaggio dei bagagli e sistemi portaoggetti		
Pacchetto portaoggetti e vano bagagli - Vano portaoggetti lato passeggero con serratura - Vano portaoggetti lato conducente - Reti portaoggetti agli schienali dei sedili anteriori - Portabicchieri comfort - 2 lampadine LED nel portellone per illuminare il vano di carico - Presa 12 volt nel vano bagagli - Rete per vano bagagli	●	●
Ulteriori equipaggiamenti interni		
Tappetini anteriori e posteriori in velluto	●	●

○ a pagamento ● di serie ▲ fornibile senza sovrapprezzo - non fornibile

Equipaggiamenti di serie

Validità: 19.12.2024

	RS 3 Sportback	RS 3 Sedan
Infotainment		
MMI radio plus - Display a colori MMI touch da 10,1" con risoluzione 1.540x720 - 6 altoparlanti passivi, 4 anteriori e 2 posteriori (potenza totale 80 Watt) - Audi music interface con 2 prese USB-C entrambe con funzione dati e ricarica - Interfaccia bluetooth - Comandi vocali naturali per telefono, media e varie funzioni della vettura - Adeguamento volume alla velocità	●	●
Ricezione radio digitale (DAB) Oltre alle emittenti analogiche, ricezione dei programmi radio DAB standard ad emissione digitale con migliore qualità audio, ricezione anche di DAB+. Un secondo sintonizzatore DAB ricerca in permanenza frequenze alternative della stazione impostata, contemporaneamente viene aggiornata la lista delle stazioni. Attenzione: ricezione condizionata dalla presenza di una rete digitale locale.	●	●
2 Prese USB-C posteriori	●	●
Audi phone box light Include la possibilità di connettere due smartphone simultaneamente tramite interfaccia bluetooth alla vettura: il primo telefono connesso è mostrato all'interno del MMI e include gli interi dati di contatto.	●	●
Audi App Store e smartphone interface - Audi App Store: Indipendentemente dallo smartphone utilizzato, permette di accedere ad un'ampia selezione tra le App più popolari tra cui Amazon Alexa (Alexa Built-in) ² , già preinstallata. Questa consentirà di controllare tramite comando vocale non soltanto le altre App installate, ma anche di controllare i dispositivi Smart Home durante la guida. Per utilizzare le app e Amazon Alexa sono necessari un account myAudi ³ e una connessione dati. - Smartphone Interface: collega lo smartphone alla vettura e trasferisce i contenuti dello smartphone direttamente al display MMI touch. Navigazione, telefonia, musica e app selezionate di terzi possono essere comodamente gestiti tramite MMI o tramite comando vocale. La connessione può essere effettuata tramite attacco USB-C o Wireless Charging. Audi non risponde delle applicazioni contenute in Audi smartphone interface: i rispettivi fornitori di applicazioni di terze parti sono responsabili dei contenuti e delle applicazioni inclusi nel servizio. Per la connessione tra smartphone e vettura, si raccomanda l'utilizzo di un cavo USB-C degli accessori originali Audi. Per dispositivi Apple, la funzionalità di smartphone interface è disponibile da iPhone 5 in poi e con l'installazione del più recente aggiornamento di sistema; per Android si necessita da Android 8.0 in poi così come l'avvenuta installazione di una applicazione dedicata ad Android Auto (già predisposta su device con Android 10.0 in poi). Costi aggiuntivi ai termini dell'offerta telefonica potrebbe essere addebitati nella fase di installazione dell'app Android Auto.	●	●
Audi sound system Amplificatore a 6 canali, 10 altoparlanti inclusi centerspeaker e subwoofer, potenza totale 180 watt	●	●
Audi virtual cockpit plus con design RS da 12,3" Quadro strumenti full digital HD con 4 diversi layout di visualizzazione: RS-Runway, RS Sport, RS Performance e RS Rev Counter. Integrazione delle funzioni MMI. Vengono mostrati in modo flessibile e su richiesta le informazioni su velocità e contagiri, mappa di navigazione (solo con sistema di navigazione MMI plus), servizi Audi Connect, informazioni radio/media, titolo canzone con copertina album. Menù RS dedicato con informazioni su erogazione di potenza, coppia, forza G, accelerazione, tempo sul giro e pressione pneumatici. Visualizzazione ampia o ridotta dell'indicatore di velocità e del contagiri, azionabile tramite il tasto "view" sul volante, per privilegiare le informazioni nella sezione centrale del display. Visualizzazione permanente delle informazioni di navigazione nell'area attorno il tachimetro con navigazione attiva. Include la funzione attention assist.	●	●

○ a pagamento ● di serie ▲ fornibile senza sovrapprezzo - non fornibile

Equipaggiamenti di serie

Validità: 19.12.2024

	RS 3 Sportback	RS 3 Sedan
Infotainment		
Sistema di navigazione MMI plus con MMI touch		
Aggiunge le seguenti funzionalità e caratteristiche rispetto a MMI radio plus:		
- Sistema di navigazione ¹ ad alta risoluzione con display da 10,1" (con risoluzione 1.540x720)		
- Visualizzazione mappe e navigazione su Audi virtual cockpit da 10,25"		
- Aggiornamento mappe lifetime ²		
- Mappe 3D map con raffigurazione punti di interesse e city models		
- Assistente all'efficienza		
- MMI search: suggerimenti di destinazione intelligenti		
- MMI touch per azionamenti rapidi e veloci, come riconoscimento scrittura per l'inserimento della destinazione o spostamento/zoom mappa di navigazione	●	●
- Riconoscimento linguaggio naturale ³		
- Informazioni dettagliate percorso: anteprima mappa, selezione percorsi alternativi, POI (punti di interesse), uscite autostradali, informazione incroci		
- Utilizzo delle informazioni del navigatore (ad es. limiti di velocità, segnalazione di pendenze) per favorire una guida efficiente; le indicazioni vengono visualizzate nell'Audi virtual cockpit o nell'head-up display (opzionale)		
¹ Dati di navigazione disponibili su memoria SSD per determinate nazioni. Ulteriori informazioni disponibili presso la rete ufficiale Audi. ² La versione della mappa consegnata può essere aggiornata gratuitamente fino a un massimo di 5 anni dopo la fine della produzione del sistema di infotainment installato. I dati di navigazione più recenti possono essere scaricati dalla piattaforma myAudi all'indirizzo www.audi.com/myaudi e installati nel veicolo tramite un supporto di archiviazione USB. Le mappe possono anche essere scaricate ogni mese e aggiornate direttamente nel veicolo per tutta la durata della licenza Audi connect (3 anni). Inoltre, è possibile avere i nuovi dati di navigazione installati da un partner Audi a un costo aggiuntivo. ³ Disponibile in determinate lingue		
	○ a pagamento ● di serie ▲ fornibile senza sovrapprezzo - non fornibile	

Equipaggiamenti di serie

	RS 3 Sportback	RS 3 Sedan
Infotainment		
<p>Chiamata di emergenza e assistenza con Audi connect Remote & Control</p> <p>In caso di incidente grave si attiva automaticamente una chiamata di emergenza. I dati relativi all'incidente e alla gravità dello stesso vengono trasmessi al Call Center locale dedicato alle emergenze, in modo che venga organizzata al più presto un'assistenza mirata. In caso di guasto o incidente minore (senza l'attivazione degli airbag e/o del pretensionamento delle cinture di sicurezza) il servizio online di assistenza stradale e l'Audi incident assistance forniscono immediato supporto.</p> <p>Include:</p> <ul style="list-style-type: none"> - Chiamata di emergenza secondo standard europeo - Chiamata di assistenza stradale online in caso di guasto - Audi incident assistance (richiesta mediante messaggio nel display MMI touch, a seguito di incidente lieve, di supporto nella segnalazione dei danni rilevati al veicolo o di avvio di una chiamata di emergenza) - Audi Service Request (previa registrazione a myAudi per attivare il servizio, il Service Partner Audi scelto è informato sull'avvicinarsi degli appuntamenti di assistenza) <p>I servizi Audi connect Remote & Control permettono di controllare e gestione una serie di funzioni della vettura da remoto tramite l'App myAudi (scaricabile gratuitamente da Google Play Store e Apple Store):</p> <ul style="list-style-type: none"> - Rapporto stato vettura (livelli, chilometraggio, scadenza service, apertura e chiusura di porte, finestrini e bagagliaio) - Posizione di parcheggio - Riscaldamento ausiliario (solo in combinazione con optional riscaldamento ausiliario) - Notifica antifurto volumetrico (solo in combinazione con optional allarme antifurto) - Apertura e chiusura della vettura <p>Per ulteriori informazioni su Audi connect e per tutti i dettagli relativi a ciascun servizio offerto, visitate il portale Audi Box (www.audibox.it) ed il sito www.audi.it/connect; per informazioni sulla compatibilità dei telefoni cellulari visitate il sito www.audi.com/bluetooth.</p> <p>I servizi sono forniti tramite una scheda SIM installata nel veicolo. I costi delle connessioni dati sono inclusi nel prezzo dei servizi. I servizi forniti da Audi sono disponibili solo nell'ambito della rete di telefonia mobile del provider scelto da Audi. La chiamata di emergenza, l'assistenza stradale online, l'assistenza agli incidenti Audi e la richiesta di assistenza Audi vengono fornite per 10 anni dopo la consegna del veicolo. I servizi Audi connect remote & control possono essere utilizzati gratuitamente per 3 anni dalla consegna del veicolo e possono quindi essere estesi a pagamento.</p>	●	●
<p>Audi connect Navigation & Infotainment plus</p> <p>Include:</p> <ul style="list-style-type: none"> - Navigazione con Google™ satellite map - Ricerca dettagliata online delle destinazioni di viaggio e Google™ POI, anche mediante input vocale¹ - Informazioni sul traffico e sul meteo - Online radio² - Hybrid radio (passaggio automatico da frequenza FM/DAB a online radio per garantire la massima qualità di ascolto)² - Visualizzazione 3D ampliata delle città (disponibile in un numero limitato di città) - Profili utente - Accesso ai temi per MMI - Hotspot Wi-Fi² - Online traffic information plus (Dati accurati del flusso di traffico sulle autostrade, nell'area delle uscite, e presso gli incroci all'interno della città. Le chiusure di corsia sono visualizzate sul display MMI. Inoltre, vengono presi in considerazione i dati del flusso di traffico in maniera predittiva per calcolare tempi di arrivo più accurati). <p>¹ Disponibile in determinati paesi</p> <p>² Richiede un piano dati a pagamento del fornitore Audi.</p> <p>³ Disponibile in determinate lingue. Requisito: il telefono cellulare dispone del profilo Bluetooth MAP (Message Access Profile). È possibile ottenere informazioni sui telefoni cellulari compatibili presso la propria Concessionaria Audi o su www.audi.com/bluetooth.</p> <p>Qualora i servizi Audi connect fossero forniti da provider di terze parti, la loro effettiva fruibilità può non essere garantita in modo permanente, in quanto si tratta di una decisione in capo al fornitore terzo. I servizi sono forniti tramite una SIM card installata permanentemente nel veicolo. I costi di connessione dati sono inclusi nel prezzo dei servizi. I servizi Audi connect Navigation ed infotainment plus possono essere utilizzati gratuitamente per 3 anni dalla consegna del veicolo e possono quindi essere estesi a pagamento. La connessione dati per l'hotspot Wi-Fi, online radio, hybrid radio e online media streaming non è inclusa e viene stabilita tramite la SIM card installata in modo permanente nel veicolo e un piano dati a pagamento del fornitore Audi. Informazioni su tariffe e prenotazione acquisti sono disponibili sul sito audi.com/connect.</p>	●	●

Equipaggiamenti di serie

Validità: 19.12.2024

	RS 3 Sportback	RS 3 Sedan
Sistemi di assistenza (**)		
<p>Assistente agli ostacoli con assistente alla svolta (turn assist) L'assistente agli ostacoli coadiuva la sterzata del veicolo per evitare un ostacolo in caso di una situazione di potenziale collisione identificata come critica. Se il conducente attivamente evita l'ostacolo a seguito del segnale acustico, l'assistente agli ostacoli supporta l'attività del guidatore applicando forza frenante e agevolando la sterzata, correggendone l'angolo. In fase di ripartenza o alle basse velocità, l'assistente alla svolta può introdurre un intervento frenante atto a prevenire la collisione del veicolo con un altro nella svolta a sinistra. Questa funzione è disponibile solo entro i limiti del sistema e quando l'indicatore è attivo.</p>	●	●
<p>Freno di stazionamento elettromeccanico con assistenza alla partenza Comprende la funzione di freno di stazionamento a vettura ferma</p>	●	●
Dispositivo di segnalazione della velocità	●	●
Rilevatore di distrazione e stanchezza conducente	●	●
Riconoscimento segnali stradali tramite telecamera	●	●
<p>Sistema di ausilio al parcheggio plus con assistente al parcheggio L'assistente al parcheggio cerca per mezzo di sensori a ultrasuoni il posteggio idoneo lungo la carreggiata e facilita l'entrata in parcheggi perpendicolari ed entrata e uscita dai posteggi paralleli tramite manovre di sterzo autonome. Calcola la traiettoria ideale per un parcheggio trasversale e per un parcheggio lungo la direzione di marcia. Il conducente deve unicamente accelerare, frenare e controllare la fase di parcheggio. La visualizzazione perimetrale avvisa, a seconda dell'angolo di sterzata, se sono presenti ostacoli laterali. Il sistema di assistenza comprende le manovre a più riprese. Attivazione mediante tasto nella consolle centrale.</p>	●	●
<p>Cruise Control Adattivo (ACC) L'ACC usa un sensore radar per individuare, entro i limiti di sistema, veicoli davanti, mantenendo distanza e velocità costanti, nei limiti del sistema. Funziona da 0 a 210 km/h per cambio S tronic, da 30 a 210 km/h per cambi manuali. Nei veicoli dotati di cambio S tronic, è prevista la funzione Stop&go, che ferma e fa ripartire automaticamente la vettura entro certe condizioni. Gestito tramite leva separata, distanza impostabile su cinque livelli. Impostazioni personalizzabili via drive select o menu ACC.</p>	●	●
<p>Telecamera per retromarcia posteriore Rappresentazione visiva della zona dietro la vettura sul display MMI, con elementi dinamici di visualizzazione della corsia calcolata in funzione dell'angolo di sterzata. Telecamera per retromarcia integrata nella maniglia del portellone vano bagagli. Il sistema si attiva inserendo la retromarcia o mediante tasto nella consolle centrale. È possibile scegliere tra due modalità: parcheggio trasversale e modalità rimorchio (in presenza di gancio traino montato di fabbrica).</p>	●	●
<p>Audi pre sense front Audi pre sense front usa un radar anteriore per analizzare l'area davanti al veicolo, entro i limiti di sistema, e ricorre ad un segnale visivo e sonoro per informare il conducente di situazioni di potenziale pericolo generate da veicoli fermi o in movimento davanti alla vettura. Se il conducente non risponde, il freno sobbalza per riguadagnare la sua attenzione. Senza alcuna risposta, il sistema ferma la vettura entro i limiti di sistema, contribuendo a prevenire collisioni. Vengono riconosciuti entro i limiti di sistema pedoni o ciclisti, preparandosi o attivando una frenata d'emergenza per evitare o ridurre le conseguenze della collisione.</p>	●	●
<p>Lane departure warning con emergency assist Entro i limiti di sistema, previene uscite involontarie dalla corsia. Quando il sistema è operativo e il conducente non ha inserito l'indicatore di scolta, vengono apportati degli interventi correttivi al volante per evitare il superamento della corsia riconosciuta. Si può impostare anche una vibrazione al volante. Il sistema funziona tra 60 e 250 km/h. L'emergency assist rileva, entro i limiti del sistema, quando il conducente non reagisce ad un pericolo. In tali circostanze, viene generato un segnale acustico, visivo e aptico. Se il conducente non reagisce, il sistema assume il totale controllo del veicolo, fermando la vettura all'interno della sua corsia, attivando contemporaneamente le luci di emergenza. Attenzione: il sistema funziona solo entro i suoi limiti e solo supporta il conducente, che rimane responsabile del veicolo e deve prestare l'attenzione necessaria.</p>	●	●

NOTE:

○ a pagamento ● di serie ▲ fornibile senza sovrapprezzo - non fornibile

(**) = I sistemi funzionano solo nei limiti di sistema e sono in grado solo di assistere il conducente. Quest'ultimo rimane responsabile del veicolo sulla strada e deve prestare l'adeguata attenzione.

Equipaggiamenti di serie

Validità: 19.12.2024

	RS 3 Sportback	RS 3 Sedan
Tecnica e sicurezza		
Audi drive select per assetto di serie Impostazione delle caratteristiche della vettura secondo le modalità disponibili: auto, comfort, dynamic, efficiency e individual. Con adattamento del servosterzo, delle curve caratteristiche del motore e del cambio S tronic e impostazione di altri equipaggiamenti fornibili a richiesta. La modalità efficiency prevede impostazioni di base ottimizzate per motore, cambio, climatizzazione, ACC (se presente) al fine di ottenere una riduzione dei consumi. La modalità individual permette di combinare differenti impostazioni delle caratteristiche della vettura.	●	●
Freni in acciaio RS con pinze in nero lucido	●	●
Assetto sportivo specifico per modelli S ribassato di 15 mm	●	●

○ a pagamento ● di serie ▲ fornibile senza sovrapprezzo - non fornibile

Equipaggiamenti di serie

Validità: 19.12.2024

	RS 3 Sportback	RS 3 Sedan
Tecnica e sicurezza		
Start&stop system per il recupero di energia Spegne il veicolo quando fermo, disattivabile in qualunque momento	●	●
Kit riparazione pneumatici con compressore 12V, velocità massima 80 km/h	●	●
Airbag anteriori laterali integrati nello schienale, per la testa (proteggono i passeggeri anteriori e dei posti posteriori esterni in caso di collisioni laterali) e airbag centrale (riempie lo spazio tra i sedili anteriori per ridurre l'urto tra guidatore e passeggero in caso di impatto laterale)	●	●
Disattivazione airbag passeggero anteriore	●	●
i-Size per i sedili posteriori laterali	●	●
Indicatore perdita pressione pneumatici Indicatore visivo (nel quadro strumenti) e acustico in caso di perdita di pressione su una o più ruote	●	●
Attrezzi di bordo	●	●
Kit primo soccorso e triangolo di emergenza, con due giubbottini d'emergenza	●	●

○ a pagamento ● di serie ▲ fornibile senza sovrapprezzo - non fornibile

Optional - Pacchetti

Validità: 19.12.2024

	Sigla	RS 3 Sportback		RS 3 Sedan		Prezzo Cliente	
						IVA esclusa euro	IVA inclusa euro
Pacchetti di equipaggiamento e design							
Pacchetto RS dynamic plus Il pacchetto include: - Innalzamento del limitatore di velocità a 290 km/h (6Y7) - Sospensioni sportive RS plus con Dynamic Chassis Control e Audi drive select (PDE) - Impianto frenante in carbo-ceramica RS (PC6/PC8/PC9) Da ordinare in combinazione obbligatoria con PC6 (senza sovrapprezzo) o con PC8/PC9 (con sovrapprezzo)	PA3	○	○			6.434,43	7.850,00
Elementi esterni RS in nero lucido Include: - Spoiler anteriore in nero con griglia a rombi in nero lucido - Griglia al Singleframe anteriore con prese d'aria in nero lucido - Blade anteriori e inserti alle longarine sottoporta laterali in nero lucido - Inserto al diffusore posteriore in nero lucido	5L5	○	○			122,95	150,00
Elementi esterni RS in carbonio/nero lucido Include: - Spoiler anteriore in carbonio con griglia a rombi in nero lucido - Griglia al Singleframe anteriore con prese d'aria in carbonio - Blade anteriori e inserti alle longarine sottoporta laterali in carbonio - Inserto al diffusore posteriore in nero lucido con elemento in carbonio	5L6	○	○			2.500,00	3.050,00
Elementi esterni RS in carbonio/nero opaco Include: - Spoiler anteriore in nero con griglia a rombi in nero opaco - Griglia al Singleframe anteriore con prese d'aria in nero opaco - Blade anteriori e inserti alle longarine sottoporta laterali in carbonio - Inserto al diffusore posteriore in nero opaco con elemento in carbonio	5L2	○	○			2.377,05	2.900,00

NOTE: (*) = non è possibile il montaggio delle catene da neve

○ a pagamento • di serie ▲ fornibile senza sovrapprezzo - non fornibile



Optional - Esterni

Validità: 19.12.2024

	Sigla	RS 3 Sportback	RS 3 Sedan	Prezzo Cliente	
				IIVA esclusa euro	IIVA inclusa euro
Pacchetti di equipaggiamento e design					
Pacchetto design RS rosso Include: - Cinture di sicurezza con bordi in rosso; - Volante in Alcantara nero con cuciture in contrasto e tacca a ore 12 in rosso express; - Tappetini in nero con cuciture in contrasto rosso express e logo RS <u>Non ordinabile con rivestimento interno QW.</u> <u>Non ordinabile con PEF, PED, PEE</u> <u>In combinazione obbligatoria con PYU o PZC</u>	PEF	<input type="radio"/>	<input type="radio"/>	696,72	850,00
Pacchetto design RS plus rosso Al contenuto di PEF aggiunge: - Fianchetti alle spalle in microfibra Dinamica rosso express (solo con sedili sportivi, non con sedili a guscio) - Inserto centrale delle bocchette di ventilazione alla plancia in rosso express e relativo comando in nero lucido <u>Non ordinabile con rivestimento interno QW e OH</u> <u>Non ordinabile con PEF, PED, PEE</u> <u>In combinazione obbligatoria con rivestimento interno TG</u> <u>In combinazione obbligatoria con PYU o PZC</u>	PEJ	<input type="radio"/>	<input type="radio"/>	901,64	1.100,00
Pacchetto design RS verde Include: - Cinture di sicurezza con bordi in verde; - Volante in Alcantara nero con cuciture in contrasto e tacca a ore 12 in verde micrommata; - Tappetini in nero con cuciture in contrasto verde micrommata e logo RS <u>Non con rivestimento interno TG; con rivestimento interno QW, in combinazione obbligatoria con N1H</u> <u>Non ordinabile con PEF, PEJ, PEE</u> <u>In combinazione obbligatoria con PYU o PZC</u>	PED	<input type="radio"/>	<input type="radio"/>	696,72	850,00
Pacchetto design RS plus verde Al contenuto di PED aggiunge: - Fianchetti alle spalle in microfibra Dinamica verde kyalami (solo con sedili sportivi, non con sedili a guscio) - Inserto centrale delle bocchette di ventilazione alla plancia in verde micrommata e relativo comando in nero lucido <u>Non ordinabile con rivestimento interno TG e QH</u> <u>Non ordinabile con PEF, PEJ, PED</u> <u>In combinazione obbligatoria con rivestimento interno QW</u> <u>In combinazione obbligatoria con PYU o PZC</u>	PEE	<input type="radio"/>	<input type="radio"/>	901,64	1.100,00
NOTE: (*) = non è possibile il montaggio delle catene da neve ◦ a pagamento • di serie ▲ fornibile senza sovrapprezzo - non fornibile					
Verniciatura					
Colore carrozzeria tinta unita: Bianco Arkona (Z9)		▲	▲	0,00	0,00
Colore carrozzeria tinta unita: Verde Kyalami (7R)		▲	▲	0,00	0,00
Colori metallizzati: Giallo Pitone (R1), Grigio Kemora (8R), Rosso Progressivo (B1)		<input type="radio"/>	<input type="radio"/>	737,70	900,00
Colori metallizzati: Nero Mythos (0E)		<input type="radio"/>	<input type="radio"/>	737,70	900,00
<u>In combinazione obbligatoria con 6FA o 6FQ</u>		<input type="radio"/>	<input type="radio"/>		
Colori metallizzati: Blu Ascari (9W)		<input type="radio"/>	<input type="radio"/>	1.024,59	1.250,00
Colori effetto perla: Grigio Daytona (6Y)		<input type="radio"/>	<input type="radio"/>	737,70	900,00
Colore individualizzato Audi exclusive	Q0Q0	<input type="radio"/>	<input type="radio"/>	3.893,44	4.750,00
Colore individualizzato Grigio Daytona opaco Audi exclusive	O000	<input type="radio"/>	<input type="radio"/>	5.450,82	6.650,00
Da digitare: 5K6					
◦ a pagamento • di serie ▲ fornibile senza sovrapprezzo - non fornibile					

Optional - Esterni

Validità: 19.12.2024

	Sigla	RS 3 Sportback	RS 3 Sedan	Prezzo Cliente	
				IVA esclusa euro	IVA inclusa euro
Cerchi/pneumatici					
Cerchi in lega, design a 10 razze incrociate, in grigio seta opaco con pneumatici ant. 265/30 R 19 9 J x 19 e post. 245/35 R 19 8 J x 19 (*) (2)	64U	<input type="radio"/>	<input type="radio"/>	614,75	750,00
					
Cerchi in lega, design a 10 razze incrociate, in nero metallizzato con pneumatici ant. 265/30 R 19 9 J x 19 e post. 245/35 R 19 8 J x 19 (*) (2)	64T	<input type="radio"/>	<input type="radio"/>	532,79	650,00
					
Sistema di monitoraggio pressione pneumatici Monitoraggio della pressione e temperatura di ogni singolo pneumatico. L'informazione può essere visualizzata all'interno dell'Audi virtual cockpit plus	7K3	<input type="radio"/>	<input type="radio"/>	40,98	250,00

NOTE: (*) = non è possibile il montaggio delle catene da neve

a pagamento di serie ▲ fornibile senza sovrapprezzo - non fornibile

(2) = i cerchi in alluminio torniti a specchio, fresati a lucido, lucidi o parzialmente lucidi non dovrebbero essere impiegati in caso di strade innevate o ghiacciate. Per motivi legati alla produzione, infatti, la superficie di questi cerchi non è protetta in modo ottimale contro la corrosione e pertanto potrebbe danneggiarsi in modo permanente a causa del sale antigelo o prodotti simili.

Optional - Esterni

Validità: 19.12.2024

	Sigla	RS 3 Sportback	RS 3 Sedian	Prezzo Cliente	
				IVA esclusa euro	IVA inclusa euro
Luce					
Proiettori a LED Audi Matrix con gruppi ottici posteriori a LED					
L'innovativa tecnologia abbinata un sistema di telecamere con fonti luminose a LED e un'ottica precisa per una distribuzione della luce altamente adattiva. I veicoli che viaggiano in senso contrario e che precedono vengono oscurati, pur mantenendo tutte le altre zone in mezzo e vicine completamente illuminate. Il conducente può così sperimentare un adattamento dinamico delle luci anteriori e godere di una visibilità nettamente superiore. Includono:					
- Proiettori anteriori bruniti a LED Audi Matrix con sequenza di luci dinamica e indicatori di direzione dinamici con firma luminosa					
- 4 firme luminose sono selezionabili dal MMI					
- Impianto lavafari (8X8)					
PXC		○	○	450,82	550,00
Dispositivo di assistenza per proiettori abbaglianti					
Il sistema riconosce la presenza dei fari di vetture provenienti in senso contrario, delle luci posteriori delle vetture che precedono e le sorgenti luminose dei centri abitati. A seconda della situazione del traffico, il sistema accende e spegne gli abbaglianti automaticamente nei casi necessari, migliorando la visibilità del conducente, garantendo maggiore comfort e una guida più rilassata.					
<u>Non ordinabile con PXC</u>					
8G1		○	○	163,93	200,00
Sistemi tetto					
Mancorrenti del tetto in nero					
<u>Non ordinabile con 3FB</u>					
3S2		○	-	245,90	300,00
Tetto panoramico apribile in vetro					
Il tetto apribile panoramico assicura una buona luminosità e un'atmosfera piacevole nell'abitacolo regalando una sensazione di spaziosità; favorisce un gradevole afflusso di aria fresca durante la marcia.					
3FB		○	○	1.106,56	1.350,00
<u>Non ordinabile con 3S2</u>					

○ a pagamento • di serie ▲ fornibile senza sovrapprezzo - non fornibile

Optional - Esterni

Validità: 19.12.2024

	Sigla	RS 3 Sportback	RS 3 Sedan	Prezzo Cliente	
				IVA esclusa euro	IVA inclusa euro
Sistemi di chiusura					
Dispositivo di apertura per garage Comando per l'apertura di cancelli e garage: approssimandosi ad essi, appare una notifica nel sistema di navigazione per richiederne l'apertura	VC2	○	○	245,90	300,00
Portellone vano bagagli ad apertura e chiusura elettrica (solo per A3 Sportback) Apertura tramite il tasto nella chiave di accensione, il tasto nella portiera del conducente o il tasto soft-touch nel passamano del portellone vano bagagli. Chiusura (solo per A3 Sportback) tramite il tasto sul lato interno del portellone vano bagagli, il tasto nella portiera del conducente o il tasto nella chiave di accensione (pressione lunga). Include servochiusura e angolo di apertura programmabile del portellone vano bagagli, oltre all'apertura e chiusura mediante movimento del piede.	4E6	○	-	368,85	450,00
<u>Da ordinare in combinazione obbligatoria con PG3</u>					
Chiave comfort con antifurto (con Safelock)	PG3	○	○	860,66	1.050,00
Cristalli					
Vetri posteriori e lunotto oscurati	QL5	○	○	368,85	450,00
Altri equipaggiamenti esterni					
Calotte specchietti retrovisori esterni in colore carrozzeria	6FA	▲	▲	0,00	0,00
Calotte specchietti retrovisori esterni in carbonio	6FQ	○	○	532,79	650,00
Spoiler posteriore in carbonio per A3 Sedan	5J2	-	○	983,61	1.200,00
Spoiler posteriore in carbonio per A3 Sportback	5J5	○	-	1.680,33	2.050,00
Tetto con verniciatura a contrasto nero brillante <small>Non ordinabile con colori carrozzeria Nero Mythos (0E), con colore individualizzato Audi exclusive (Q0Q0) e con colore individualizzato effetto opaco polar Audi exclusive (Q0O0)</small>	6H4	-	○	409,84	500,00
Copertura vano motore in carbonio	NM5	○	○	532,79	650,00
Senza denominazione modello e motorizzazione	2Z0	▲	▲	0,00	0,00

○ a pagamento • di serie ▲ fornibile senza sovrapprezzo - non fornibile

Optional - Sedili

Validità: 19.12.2024

	Sigla	RS 3 Sportback		RS 3 Sedan		Prezzo Cliente	
						IVA esclusa euro	IVA inclusa euro
Sedili/comfort di seduta							
Sedili a guscio RS							
- Appoggiatesta integrati anteriori; - Logo RS 3 nell'inserto all'area delle spalle per i sedili anteriori; - Regolazione manuale di altezza del sedile, posizione longitudinale del sedile, inclinazione del sedile e dello schienale	Q4P	○	○			2.008,20	2.450,00
<u>Da digitare:</u> 3L3, 7P0 <u>In combinazione obbligatoria con:</u> 4X4, N1Y, PYC, 3A5							
Pacchetto comfort pro							
- Funzione memory per specchietti retrovisori esterni - Sedili anteriori regolabili elettricamente con funzione memory per il sedile del conducente	PG6	○	○			204,92	250,00
Pacchetto climatizzazione plus							
- Sedili anteriori riscaldati - Climatizzatore automatico trizona	PYC	○	○			655,74	800,00
Supporto lombare a regolazione pneumatica con funzione massaggio per i sedili anteriori							
La funzione massaggio include 3 programmi differenti, ognuno dei quali della durata di circa 10 minuti. La selezione dei programmi e la loro intensità avviene mediante il display dell'MMI touch.	8I6	○	○			204,92	250,00

○ a pagamento • di serie ▲ fornibile senza sovrapprezzo - non fornibile

Optional - Rivestimento sedili

	Sigla	RS 3 Sportback		RS 3 Sedan		Prezzo Cliente	
						IVA esclusa euro	IVA inclusa euro
Rivestimenti dei sedili							
Rivestimento in pelle fine Nappa con punzonatura RS e design a nido d'ape							
- Sezione centrale, fianchetti laterali, poggiatesta e poggiaabbraccia anteriore in pelle Nappa nera - Cuciture a contrasto in nero (rosso express con PEF e PEJ, verde micrommata con PED e PEE) - Impuntura a nido d'ape - Logo RS agli schienali anteriori	N1H	○	○			1.024,59	1.250,00
<u>Solo con sedili di serie</u> <u>Non ordinabile con Q4P</u>							
Rivestimento in microfibra Dinamica/pelle fine Nappa con punzonatura RS e design a nido d'ape							
- Sezione centrale e area spalle dei sedili anteriori in microfibra Dinamica nera/deep black - Fianchetti laterali, poggiatesta e bracciolo centrale in pelle Nappa nera - Cuciture a contrasto in nero (rosso express con PEF e PEJ, verde micrommata con PED e PEE) - Impuntura a nido d'ape - Logo RS 3 agli schienali anteriori	N1Y	○	○			655,74	800,00
<u>In combinazione obbligatoria con Q4P</u> <u>Non con sedili di serie</u>							
Elementi decorativi							
Inserti alla plancia in Carbonio Atlas opaco							
Consolle centrale in nero lucido	5MB	○	○			163,93	200,00
Inserto alla plancia in microfibra Dinamica nero							
	7TD	▲	▲			0,00	0,00
Elementi inferiori dell'abitacolo in microfibra Dinamica, nera							
Include: - Appoggiaabbraccia centrale anteriore in microfibra Dinamica - Appoggiaabbraccia alle portiere in microfibra Dinamica	6E7	○	○			286,89	350,00

○ a pagamento • di serie ▲ fornibile senza sovrapprezzo - non fornibile

Optional - Interni

Validità: 19.12.2024

	Sigla	RS 3 Sportback	RS 3 Sedian	Prezzo Cliente	
				IVA esclusa euro	IVA inclusa euro
Altri equipaggiamenti interni					
Accendisigari e posacenere anteriore rimovibile	9JD	○	○	40,98	50,00
Infotainment					
Pacchetto Connettività e Infotainment plus					
Al pacchetto Connettività e Infotainment aggiunge: - Head-up display - SONOS 3D Premium Sound System	PYH	○	○	942,62	1.150,00
<u>Da digitare: 4GF</u>					
Impianti radio e TV					
SONOS 3D Premium Sound System Riproduzione surround sound tramite 15 altoparlanti incluso subwoofer e amplificatore a 16 canali, per una potenza totale di 680 watt. Riproduzione spaziale del suono grazie alla funzione audio 3D e alla tecnologia Fraunhofer Symphoria. Acustica continuamente adattata ai rumori esterni e derivanti dalla guida.	9VS	○	○	409,84	500,00
Telefono e comunicazione					
Audi phone box Ottimizza la qualità delle telefonate ponendo il cellulare nell'apposito scomparto, riduce le radiazioni all'interno dell'abitacolo grazie alla connessione del telefono con l'antenna esterna della vettura; con supporto LTE. Ricarica possibile tramite prese USB-C o tramite ricarica wireless (per telefoni dotati di standard Qi); con avviso che segnala se il telefono cellulare è stato dimenticato e indicatore dello stato di carica nell'MMI.	9ZE	○	○	327,87	400,00
<u>Oltre a 9ZE, digitare GB1 (senza sovrapprezzo)</u>					

○ a pagamento ● di serie ▲ fornibile senza sovrapprezzo - non fornibile

Optional - Sistemi di assistenza

	Sigla	RS 3 Sportback	RS 3 Sedan	Prezzo Cliente	
				IVA esclusa euro	IVA inclusa euro
Sistemi di assistenza (**)					
Pacchetto safety plus Include: - Side assist con exit warning e rear cross-traffic assist - Assistente agli ostacoli con assistente alla svolta - Audi pre sense basic - Audi pre sense rear Entro limiti prestabiliti, a partire da una velocità di 15 km/h e fino a 250 km/h, il side assist controlla mediante tecnica radar la zona a sinistra, a destra e dietro la vettura e informa/avverte il conducente tramite un LED nello specchietto retrovisore esterno se ha individuato una situazione critica e quindi se è possibile il cambio di corsia. L'assistente al traffico trasversale posteriore (rear cross traffic alert) aiuta il conducente quando esce in retromarcia da un parcheggio trasversale. L'avviso di uscita permette di evitare potenziali impatti con veicoli, pedoni o ciclisti scendendo dal veicolo. In caso di situazioni di guida critiche come frenate di emergenza o perdita di controllo, l'Audi pre sense basic adotta misure preventive entro i limiti di sistem per proteggere gli occupanti, come il pretensionamento delle cinture di sicurezza anteriori. L'Audi pre sense rear calcola la probabilità di una collisione posteriore con il veicolo e adotta misure preventive protettive in caso di pericolo conclamato. <u>Da digitare: 79H</u> <u>Non ordinabile con PZC</u>	PYU	<input type="radio"/>	<input type="radio"/>	581,97	710,00
Pacchetto assistenza e parcheggio pro con pacchetto safety plus Include: - Adaptive Cruise Assist con emergency assist e assisted lane change - Sensori di parcheggio anteriori e posteriori con park assist plus - Side assist con exit warning e rear cross-traffic assist - Assistente agli ostacoli con assistente alla svolta - Audi pre sense basic - Audi pre sense rear <u>Da digitare: 6I6</u> <u>Non ordinabile con PYU</u>	PZC	<input type="radio"/>	<input type="radio"/>	1.024,59	1.250,00
Assetti/Dinamica di guida					
Pinze dei freni verniciate in rosso Sospensioni sportive RS plus con Dynamic Chassis Control e Audi drive select Adeguamento elettronico a diverse situazioni di guida. Taratura elettronica variabile degli ammortizzatori adattivi, con impostazione orientata al dinamismo o al comfort, regolabile tramite Audi drive select nelle modalità auto, comfort, efficiency, dynamic, RS individual, RS performance, RS torque rear per impostare differenti settaggi di motore, sterzo, cambio e sospensioni regalando un'esperienza di guida su misura.	PC2	<input type="radio"/>	<input type="radio"/>	327,87	400,00
Impianto di scarico sportivo RS a doppio tubo con scarichi ovali in nero lucido, per un sound più coinvolgente.	OP8	<input type="radio"/>	<input type="radio"/>	1.024,59	1.250,00
Impianto frenante in carboceramica RS con pinze in grigio antracite lucido Dischi anteriori da 19" in materiale carbo-ceramico con pinze colorate in grigio antracite lucido con logo Audi Ceramic al centro <u>Incluso in PA3</u>	PC6	<input type="radio"/>	<input type="radio"/>	4.590,16	5.600,00
<u>Prezzo in combinazione con PA3</u>		<input type="checkbox"/>	<input type="checkbox"/>	0,00	0,00
Impianto frenante in carboceramica RS con pinze in blu lucido Dischi anteriori da 19" in materiale carbo-ceramico con pinze colorate in blu lucido con logo Audi Ceramic al centro <u>Incluso in PA3</u>	PC8	<input type="radio"/>	<input type="radio"/>	4.918,03	6.000,00
<u>Prezzo in combinazione con PA3</u>		<input type="radio"/>	<input type="radio"/>	327,87	400,00
Impianto frenante in carboceramica RS con pinze in rosso lucido Dischi anteriori da 19" in materiale carbo-ceramico con pinze colorate in rosso lucido con logo Audi Ceramic al centro <u>Incluso in PA3</u>	PC9	<input type="radio"/>	<input type="radio"/>	4.918,03	6.000,00
<u>Prezzo in combinazione con PA3</u>		<input type="radio"/>	<input type="radio"/>	327,87	400,00

○ a pagamento • di serie ▲ fornibile senza sovrapprezzo - non fornibile

Optional - Tecnica e sicurezza

Validità: 19.12.2024

	Sigla	RS 3 Sportback	RS 3 Sedan	Prezzo Cliente	
				IVA esclusa euro	IVA inclusa euro
Tecnica/Sicurezza					
Attacchi Isofix per il sedile del passeggero anteriore, i-Size per i sedili posteriori laterali	3A5	<input type="radio"/>	<input type="radio"/>	40,98	50,00
Airbag laterali posteriori (con sedili a guscio)	4X4	<input type="radio"/>	<input type="radio"/>	368,85	450,00
<i>In combinazione obbligatoria con: Q4P</i>					
Airbag laterali posteriori (con sedili di serie)	6C4	<input type="radio"/>	<input type="radio"/>	368,85	450,00
Innalzamento del limitatore di velocità a 280 km/h	6Y4	<input type="radio"/>	<input type="radio"/>	1.516,39	1.850,00
Audi Extended Warranty					
Audi Extended Warranty: 1 anno, fino a 30.000 km	EA1	<input type="radio"/>	<input type="radio"/>	147,54	180,00
Audi Extended Warranty: 1 anno, fino a 60.000 km	EA2	<input type="radio"/>	<input type="radio"/>	188,52	230,00
Audi Extended Warranty: 1 anno, fino a 90.000 km	EA3	<input type="radio"/>	<input type="radio"/>	229,51	280,00
Audi Extended Warranty: 1 anno, fino a 120.000 km	EB4	<input type="radio"/>	<input type="radio"/>	254,10	310,00
Audi Extended Warranty: 1 anno, fino a 150.000 km	EB3	<input type="radio"/>	<input type="radio"/>	311,47	380,00
Audi Extended Warranty: 2 anni, fino a 40.000 km	EA4	<input type="radio"/>	<input type="radio"/>	311,47	380,00
Audi Extended Warranty: 2 anni, fino a 80.000 km	EA5	<input type="radio"/>	<input type="radio"/>	389,34	475,00
Audi Extended Warranty: 2 anni, fino a 120.000 km	EA6	<input type="radio"/>	<input type="radio"/>	495,90	605,00
Audi Extended Warranty: 3 anni, fino a 50.000 km	EA7	<input type="radio"/>	<input type="radio"/>	672,13	820,00
Audi Extended Warranty: 3 anni, fino a 100.000 km	EA8	<input type="radio"/>	<input type="radio"/>	819,67	1.000,00
Audi Extended Warranty: 3 anni, fino a 150.000 km	EA9	<input type="radio"/>	<input type="radio"/>	1.049,18	1.280,00
Audi Premium Care per motorizzazioni benzina					
Audi Premium Care: 2 anni, fino a 30.000 km	EW1	<input type="radio"/>	<input type="radio"/>	520,49	635,00
Audi Premium Care: 3 anni, fino a 45.000 km	EW2	<input type="radio"/>	<input type="radio"/>	639,34	780,00
Audi Premium Care: 4 anni, fino a 80.000 km	EW4	<input type="radio"/>	<input type="radio"/>	1.573,77	1.920,00
Audi Premium Care: 5 anni, fino a 100.000 km	EW5	<input type="radio"/>	<input type="radio"/>	2.127,04	2.595,00
Audi Premium Care: 3 anni, fino a 120.000 km	EW6	<input type="radio"/>	<input type="radio"/>	2.737,70	3.340,00

○ a pagamento • di serie ▲ fornibile senza sovrapprezzo - non fornibile

Combinazione colori e tappezzeria

Audi RS 3 Sportback - RS 3 Sedan

Colori rivestimenti interni

		QH	QW	TG
Sedile (parte centrale)		Nero	Nero	Nero
Sedile (fianchetti)		Nero	Nero	Nero
Cuciture		Ebano ¹	Verde micrommata	Rosso express
Cruscotto parte superiore (volante, leva cambio, listello parte superiore portiera)		Nero	Nero	Nero
Cruscotto parte inferiore (consolle centrale, parte bassa portiera, appoggiabraccia portiera)		Nero	Nero	Nero
Moquette/Tappeti		Nero	Nero	Nero
Cielo		Nero	Nero	Nero
Sedili anteriori sportivi RS (di serie)				
N7S	Dinamica/mono.pur 550	+		
N1H	Pelle Nappa	+	+	+
Sedili a guscio RS (Q4P)				
N1Y	Microfibra Dinamica/pelle Nappa	+	+	+

NOTE:

¹ Solo per N1H

Combinazione colori e tappezzeria

Audi RS 3 Sportback - RS 3 Sedan

Colori carrozzeria

Sigla	Codice assistenza #	Descrizione
Z9	Y9L	Bianco Arkona
con sovrapprezzo:		
7R	Z6A	Verde Kyalami
8R	X7F	Grigio Kemora metallizzato
6Y	Z7S	Grigio Daytona perla
R1	X1X	Giallo Pitone metallizzato
B1	Y3Q	Rosso Progressivo metallizzato
9W	S9R	Blu Ascari metallizzato
0E	Y9T	Nero Mythos metallizzato

NOTE:

Da utilizzare esclusivamente per lavori di carrozzeria

Accessori Originali Audi

	Sigla	tutte le versioni	Prezzo Cliente	
			IVA esclusa euro	IVA inclusa euro
Audi RS 3 Sportback e RS 3 Sedan				
Barre portacarico – RS 3 Sedan	8Y5071126	○	240,16	293,00
Barre portacarico - per vetture con mancorrenti al tetto	8Y4071151	○	240,16	293,00
Barre portacarico - per vetture senza mancorrenti al tetto	8Y4071126	○	240,16	293,00
Box per il tetto 310 l - nero brillante	4K1071200 Y9B	○	611,47	746,00
Box per il tetto 430 l - nero brillante	4K2071200 Y9B	○	774,59	945,00
Box pieghevole per vano bagagli	8U0061109	○	49,18	60,00
Dashcam frontale e posteriore	4K0063511A	○	464,75	567,00
Giubbotto di protezione ad alta visibilità	8X0093056A	○	5,74	7,00
Kit adattatori USB tipo C	8S0051435S	○	40,98	50,00
Luci di accesso a LED (anelli Audi)	4G0052133G	○	113,93	139,00
Portasci - portasnowboard - Fino a 4 paia di sci / 2 snowboard	4M0071129	○	188,52	230,00
Portabici	80A071128	○	177,05	216,00
Vasca per vano bagagli	8Y4061180	○	104,91	128,00
Vasca per vano bagagli – RS 3 Sedan	8Y5061180	○	104,10	127,00

NOTE:

○ a pagamento - non fornibile

Tutti gli accessori sono ordinabili a magazzino ricambi. I prezzi si intendono esclusa installazione. Verificare sempre la compatibilità dell'accessorio con l'allestimento della vettura.

I prezzi indicati fanno riferimento alla data di validità del presente listino. Verificare l'importo esatto a sistema al momento dell'ordine.

Dati tecnici e misure

Audi RS 3 Sportback e RS 3 Sedan		
	RS 3 Sportback	RS 3 Sedan
	8YFRWY	8YMRWY
Cilindrata cmc	2.480	2.480
Cilindri	5 in linea	5 in linea
Valvole per cilindro	4	4
Potenza massima kW(CV) / da-a giri/min.	294 (400) / 5.600 - 7.000	294 (400) / 5.600 - 7.000
Coppia massima Nm / da a giri/min.	500 / 2.250 - 5.600	500 / 2.250 - 5.600
Trazione	quattro	quattro
Cambio	S tronic 7 rapporti	S tronic 7 rapporti
Cerchi	in lega 9J x 19	in lega 9J x 19
Pneumatici	ant. 265/30 - post. 245/35 R19 ant. 265/30 - post. 245/35 R19	
Capacità serbatoio carburante l.	55	55
Volume vano bagagli l.	282 / 1.104	321
Massa a vuoto ¹ (kg)	1.645	1.650
Velocità massima km/h (autolimitata)	250	250
Accelerazione da 0 a 100 km/h s.	3,8	3,8
Normativa antinquinamento	EU 6 EA	EU 6 EA
WLTP	WLTP 3.0	WLTP 3.0
Consumo minimo/massimo di carburante ² (l/100 km)		
ciclo di prova combinato (WLTP)	9,3 - 9,6	9,1 - 9,4
Emissioni min/max di CO2 ² (g/km)		
ciclo di prova combinato (WLTP)	211 - 217	207 - 214

NOTE:

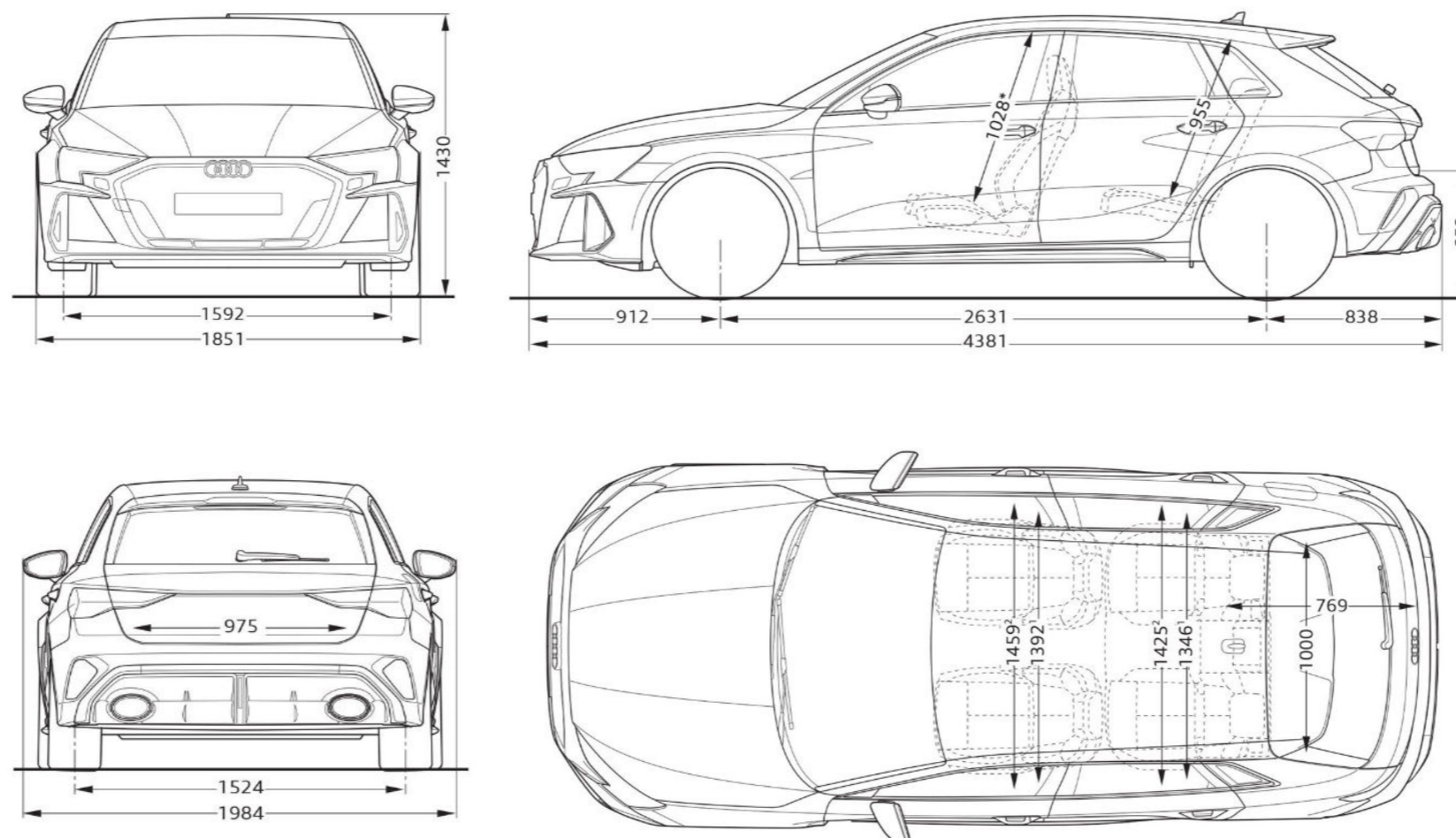
() = Con cambio automatico

¹ = Massa a vuoto con conducente (75 kg) e serbatoio carburante riempito al 90%, rilevata secondo il Regolamento (UE) 1230/2012 nella versione attualmente in vigore.

² I valori indicativi relativi al consumo di carburante ed alle emissioni di CO2 dei modelli di veicoli sono stati rilevati dal Costruttore in base al metodo di omologazione WLTP (Regolamento UE 2017/1151 e ss.mm.ii.). Eventuali equipaggiamenti aggiuntivi possono modificare i predetti valori. Inoltre, oltre al rendimento del motore, anche lo stile di guida ed altri fattori non tecnici quali – a titolo esemplificativo – le condizioni ambientali e del fondo stradale contribuiscono a determinare il consumo di carburante e le emissioni di CO2 di un veicolo. Il biossido di carbonio è il gas ad effetto serra principalmente responsabile del riscaldamento terrestre. È disponibile gratuitamente presso ogni Concessionaria una guida relativa al risparmio di carburante e alle emissioni di CO2, che riporta i dati inerenti a tutti i nuovi modelli di veicoli.

Dati tecnici e misure

Audi RS 3 Sportback

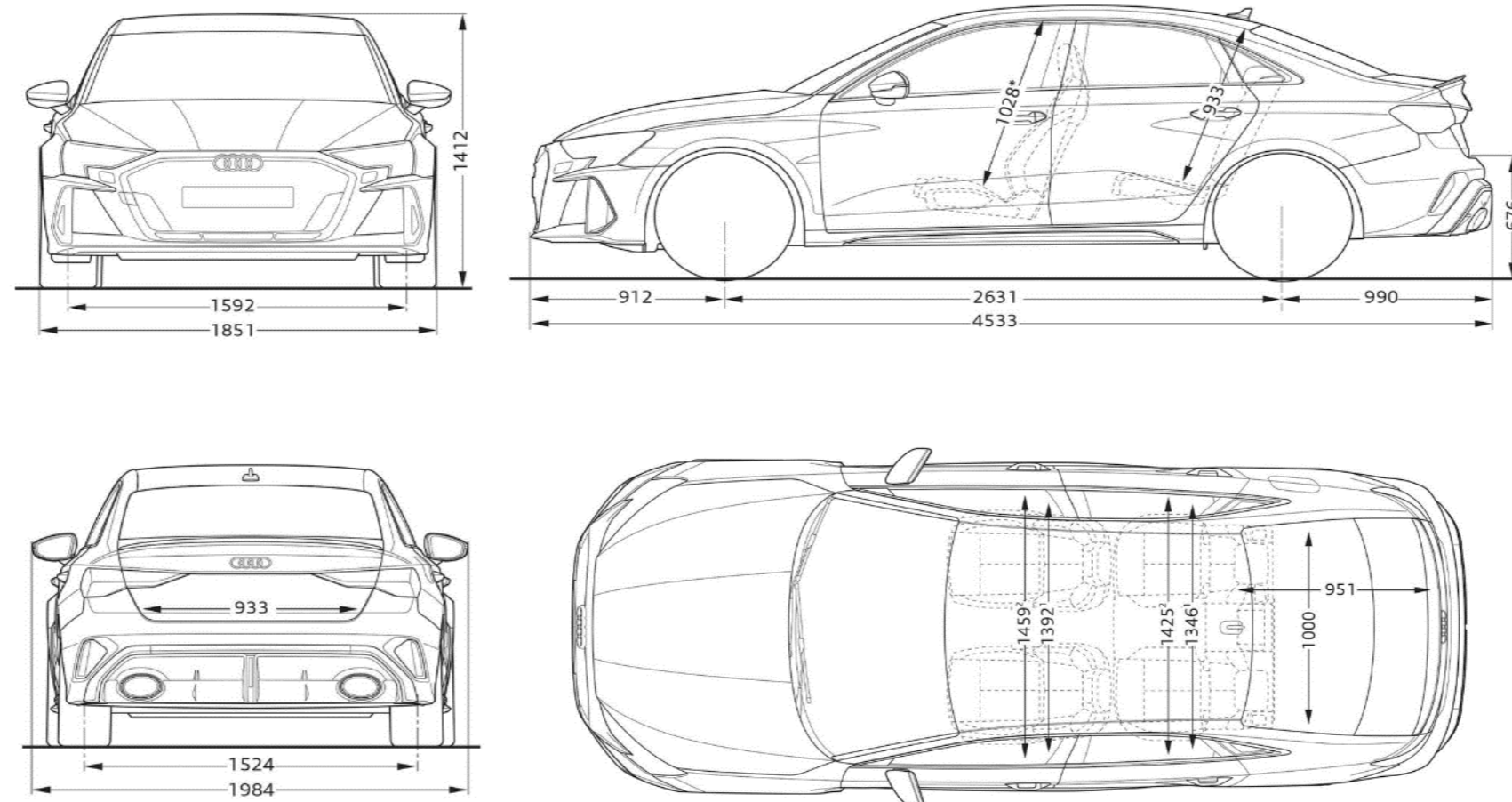
**NOTE:****Misure in millimetri** (indicazione delle dimensioni con massa a vuoto)

* Spazio massimo per la testa.

¹ Larghezza al livello delle spalle.² Larghezza al livello dei gomiti.

Dati tecnici e misure

Audi RS 3 Sedan

**NOTE:****Misure in millimetri** (indicazione delle dimensioni con massa a vuoto)

* Spazio massimo per la testa.

¹ Larghezza al livello delle spalle.² Larghezza al livello dei gomiti.

Servizi Audi connect - Informazioni aggiuntive

Informazioni generali

Salvo ove diversamente indicato dalle descrizioni dei Servizi di cui all'elenco qui di seguito riportato, AUDI AG – con sede in Ingolstadt (Germania) società costruttrice di veicoli contraddistinti dal Marchio AUDI (di seguito AUDI AG) - e Volkswagen Group Italia S.p.A (di seguito VGI) con sede in Verona Viale G.R. Gumpert 1 società che distribuisce prodotti e servizi contraddistinti dal marchio AUDI - non raccoglieranno né archiveranno i dati dei clienti. Per quei servizi che prevedono la raccolta, l'archiviazione e l'elaborazione dei dati personali, sarà cura di AUDI e VGI fornire specifica informativa al momento dell'attivazione del singolo servizio attraverso il portale www.myaudi.com, al fine di ottenere l'eventuale consenso del cliente. I Servizi vengono forniti attraverso sim cards installate sulla vettura. I costi di chiamata, collegamento e trasmissione dei dati sono inclusi nel prezzo di acquisto dei servizi AUDI CONNECT per un periodo variabile tra 3 mesi e 10 anni (a seconda dell'equipaggiamento presente sulla vettura) dalla data di consegna della vettura. Decorso tale termine i servizi possono essere rinnovati a pagamento tramite Audi connect store, previa verifica della disponibilità. Poiché necessario per l'effettiva gestione, modifica e per l'utilizzo dei Servizi, si precisa che VGI ed AUDI AG raccolgono, archiviano ed utilizzano i dati relativi alla vettura in conformità della normativa vigente e delle leggi applicabili. I Servizi messi a disposizione sono completamente fruibili nei paesi indicati nelle descrizioni dei singoli equipaggiamenti.

Modalità privacy

Il cliente ha la possibilità di disattivare la trasmissione dei dati dalla propria vettura al backend di Audi AG. Tale funzionalità è richiamabile dal display MMI seguendo i seguenti passi: selezione del servizio Audi connect; opzioni; Privacy; "Attiva modalità privacy". Seguendo lo stesso percorso sarà anche possibile ri-attivare la trasmissione dei dati da parte della vettura selezionando la voce "Attiva collegamento dati".



Nuova Audi RS 3 Sportback
Nuova Audi RS 3 Sedan
Listino